

ПОЛОЖЕНИЕ О СОРЕВНОВАНИЯХ

Клубные кубки MIR CUP и DNIPRO OPEN CUP

1. ЦЕЛИ

- 1.1 Соревнование проводится с целью развития любительского парусного спорта и спортивного клубного движения в Украине, привлечения населения к занятиям физической культуры и спортом, содействия расширению спортивных связей.

2. ЗАДАЧИ

- 2.1 В соответствии с вышеуказанными целями Клубный кубок (далее – Кубок) ставит перед собой следующие задачи:
- повышение привлекательности и популяризация парусного спорта, здорового образа жизни, парусного яхтинга путем организации спортивных мероприятий для любителей;
 - повышение уровня развития клубного парусного спорта.

3. РУКОВОДСТВО

- 3.1 Проведение соревнований возлагается на проводящую организацию, а также на Гоночный комитет.
- 3.2 Председатель гоночного комитета соревнования имеет статус Главного судьи.

4. ПРАВИЛА

- 4.1 Соревнование проводится по правилам в смысле определений, содержащихся в Международных Правилах парусных гонок 2017-2020.
- 4.2 Также будут применяться:
- Настоящее Положение о соревновании Клубные кубки MIR CUP и DNIPRO OPEN CUP;
 - Гоночная инструкция;
- 4.3 Все участники соревнования, иные задействованные в подготовке и проведении соревнования лица, обязаны знать и соблюдать вышеуказанные Правила, Регламенты и нормы настоящего Положения.

5. СИСТЕМА СОРЕВНОВНИЙ

Соревнования проводятся в двух сериях:

- MIR CUP;
- DNIPRO OPEN CUP.

Дополнительно проводится Серебряный финал.

5.1 MIR CUP

- 5.1.1 Соревнования состоят из 6-ти отборочных этапов и гранд-финала.
- 5.1.2 Цель отборочных этапов – определить участников Гранд-финала и Серебряного финала.

5.1.3 Цель Гранд-финала – определить обладателя кубка и призеров MIR CUP сезона 2021. А также – закрепить за 8-ю командами, принимающими участие в Гранд-финале, приоритетное право регистрации в MIR CUP сезона 2022.

Даты проведения этапов:

Отборочные этапы:

24 – 25 апреля;

29 – 30 мая;

12 – 13 июня;

26 – 27 июня;

24 – 25 июля;

7 – 8 августа.

Гранд-финал:

4 – 5 сентября.

5.1.4 Каждая команда принимает участие в 4-х отборочных этапах согласно турнирной сетке, где номер 1, 2, 3, 4 – порядковый номер отборочного этапа для соответствующей команды:

	24-25 апреля	29-30 мая	12-13 июня	26-27 июня	24-25 июля	7-8 августа
Команда 1		1	2	3	4	
Команда 2		1	2	3		4
Команда 3		1	2		3	4
Команда 4		1		2	3	4
Команда 5	1		2	3	4	
Команда 6	1		2	3		4
Команда 7	1		2		3	4
Команда 8	1			2	3	4
Команда 9	1	2		3	4	
Команда 10	1	2		3		4
Команда 11	1	2	3		4	
Команда 12	1	2	3			4

5.1.5 Номер команды определяется жеребьевкой.

5.1.6 8 сильнейших по итогам отборочных этапов команд принимают участие в гранд-финале.

5.1.7 Команда принимает участие в каждом из этапов согласно турнирной сетке,

определенных для нее жеребьевкой.

5.1.8 Участие в Гранд-финале обязательно для 8-ми сильнейших по очкам команд по итогам отборочных этапов в течение сезона.

5.1.9 Все команды участники Графд-финала имеют право приоритетной заявки на участие в MIR CUP 2022. В случае неучастия команды в Гранд-финале она лишается приоритетного права на подачу заявки в MIR CUP 2022.

Команды, занявшие места с 9 по 12 по итогам отборочных этапов принимают участие в Серебряном финале.

Гоночный комитет может изменить формат любого этапа на любой стадии в случае, когда сложившиеся условия или оставшееся предусмотренное программой время не позволяют завершить соревнования в указанном формате.

5.2 DNIPRO OPEN CUP

5.2.1 Соревнования состоят из 4-х этапов.

5.2.2 Цель серии – определить обладателя кубка и призеров DNIPRO OPEN CUP сезона 2021. А также определить участников Серебряного финала 2021 – команды, занявшие 1 – 4 места в DNIPRO OPEN CUP 2021.

Расписание этапов:

8 – 9 мая;

19 – 20 июня;

17 – 18 июля;

31 июля – 1 августа.

5.2.3 Для борьбы за кубок DNIPRO OPEN командам рекомендовано участвовать в каждом этапе. Также к борьбе могут присоединяться другие команды с любого из 4-х этапов.

5.2.4 Гоночный комитет может изменить формат любого этапа на любой стадии в случае, когда сложившиеся условия или оставшееся предусмотренное программой время не позволяют завершить соревнования в указанном формате.

5.3 СЕРЕБРЯНЫЙ ФИНАЛ

5.3.1 Цель Серебряного финала – определить победителя и призеров Серебряного флота сезона 2021. А также – закрепить за командами, занявшими 1-3 места в Серебряном финале, право приоритетной регистрации на MIR CUP 2022.

Даты проведения Серебряного финала:

14 – 15 августа.

5.3.2 В серебряном финале принимают участие команды:

- Занявшие 9-12 места по итогам отборочных этапов MIR CUP,
- Занявшие 1-4 места по итогам Финала DNIPRO OPEN CUP.

6. ДОПУСК

6.1. Общие условия и процедура допуска

6.1.1 Соревнования проводятся на яхтах Platu25 с экипажем от 3 до 6 человек, без ограничений по весу, в формате гонок с пересадками с прямым судейством на воде. В отборочных



racing yacht club

этапах MIR CUP и этапах серии DNIPRO OPEN CUP пересадка осуществляется на

основе жеребьевки 1 раз в день. В Гранд-финале и Серебряном финале пересадка происходит на воде каждые 2 гонки. Формат каждого этапа объявляется организатором непосредственно до начала каждого этапа. И определяется с учетом погодных условий и количества команд.

- 6.1.1 Участники команд могут принимать участие в соревнованиях только в сериях, на которые они заявлены. В командах серии DNIPRO OPEN CUP допускается участие **одного** члена команды MIR CUP. Данное ограничение **не** распространяется на переход тактиков между сериями и командами.
- 6.1.2 Переходы участников между командами в течение сезона запрещены.
- 6.1.3 Закрепление конкретных членов экипажа за командой и серией происходит на основе **Заявки на участие в соревнованиях** (Приложение №1 к настоящему Положению) с обязательным указанием информации, предусмотренной данной формой, и являющейся условием допуска к соревнованиям. За исключением – информации о прикреплении экипажа к яхт-клубу, которое является рекомендательным условием допуска к соревнованиям. Заполненная заявка с указанием состава экипажа подается при первичной регистрации команды на серию, и может быть дополнена согласно правил, установленных разделом 6.2. настоящего Положения.
- 6.1.4 К участию в соревнованиях допускаются спортсмены не моложе 14 лет на 31 декабря текущего года. В составе одной команды допускается не более 2 человек моложе 18 лет. Участники моложе 18 лет допускаются к соревнованиям только в сопровождении совершеннолетнего уполномоченного представителя и медицинского допуска на данное соревнование.
- 6.1.5 Возраст рулевого должен быть 18 лет и старше.
- 6.1.6 В соревнованиях могут принимать участие иностранные граждане по приглашению клуба.
- 6.1.7 Все участники соревнований должны иметь действующий полис страхования жизни и здоровья от несчастного случая
- 6.1.8 Как минимум 1 участник экипажа (рулевой или тактик) должен иметь свидетельство о квалификации для управления парусной яхтой соответствующей категории. Рекомендуется также иметь действующий полис страхования гражданской ответственности рулевого или тактика за вред, причиненный третьим лицам.

6.2. Заявки, запись на участие в MIR CUP

- 6.2.1. Для записи на участие в MIR CUP команда подает заполненную **Заявку на участие в соревнованиях** (Приложение №1 к настоящему Положению) с указанием состава экипажа согласно правил, установленных пп. 6.2.4. - 6.2.6.
- 6.2.2. Для участия в MIR CUP 2021 заявки могут подать:
 - а) все команды участники Гранд-финала 2020, заявленные под оригинальным названием команды 2020 года, независимо от персонального состава команды;
 - б) команды, занявшие 1-3 места в Серебряном финале 2020, заявленные под оригинальным названием команды 2020 года, независимо от персонального состава команды. Данные команды имеют приоритетное право регистрации в MIR CUP 2021, но если кто-то из этих команд оказался, то право приоритетной заявки отдается командам со следующим результатом Серебряного финала сезона 2020.
 - в) 1 команда получившая wild card от командора клуба. Удовлетворяются заявки команд, оплативших стартовый взнос за участие в серии не позднее 01 марта 2021 года. После

этой даты клуб имеет право рассмотреть и удовлетворить при условии оплаты стартового взноса заявки любых других команд. Приоритет отдается команде со следующим рейтингом в Серебряном финале 2020. Команды, имевшие право приоритетной регистрации на серию и утратившие таковое ввиду несвоевременной оплаты стартового взноса, могут подать заявку на общих основаниях после 1 марта 2021 года.

6.2.3. Заявки от команд со следующим рейтингом принимаются до 15 марта 2021 года включительно. Позже этой даты все приоритетные права регистрации утрачивают силу и удовлетворяются заявки любой команды, оплатившей стартовый взнос первой.

6.2.4. Рулевыми могут быть спортсмены, не являющиеся профессиональными яхтсменами в соответствии со следующими требованиями:

- не являются или не являлись участниками Олимпийских игр (в программе «Парусный спорт»);
- не являются действующими или бывшими членами основной сборной Украины по парусному спорту и других государств в течение последних 20-ти лет;
- не являются участниками Чемпионатов мира и Европы в олимпийских классах яхт;
- не являются действующими членами профессиональной команды по парусному спорту;
- не являются практикующими тренерами / преподавателями по парусному спорту в олимпийских классах;

6.2.5. В заявке каждой команды может быть не более 8 человек.

6.2.6. Состав команды на каждый этап может меняться только в рамках заявленного ранее списка членов команды. В исключительных случаях к ранее заявленному списку допускается добавление не более 1 члена команды на этап, при этом общее количество членов команды за сезон не должно превышать 10 человек.

6.2.7. Не позже 5 дней до начала каждого этапа менеджер экипажа заполняет **Заявку на участие в соревнованиях** (через соотв. форму на sail-races.com). Данная заявка может быть изменена до 09:30 первого гоночного дня.

6.3. Заявки, запись на участие в DNIPRO OPEN CUP

6.3.1. Для записи на участие в серии / этапе DNIPRO OPEN CUP команда подает заполненную **Заявку на участие в соревнованиях** (Приложение №1 к настоящему Положению) с указанием состава экипажа согласно правил, установленных раздела 6.3.4.

6.3.2. Для участия в DNIPRO OPEN CUP 2021 заявки могут подать любые команды. Удовлетворяются заявки команд, оплативших стартовый взнос за участие в серии, либо этапе. Оплата серии гарантирует экипажу участие во всех этапах кубка сезона 2021. При наличии доступных яхт могут быть удовлетворены заявки начиная с любого этапа серии в течение сезона.

6.3.3. Заявка от команды / индивидуальная заявка может быть подана в течение сезона до того момента, пока количество команд не достигнет 12-ти.

6.3.4. Состав экипажа DNIPRO OPEN CUP должен обязательно соответствовать следующим критериям:

6.3.4.1. Рулевыми могут быть любители или спортсмены, имеющие III, II и I спортивный разряды, но не являющиеся профессиональными спортсменами, в соответствии со следующими требованиями:

- не являются или не являлись участниками Олимпийских игр (в программе «Парусный спорт»);
 - не являются действующими или бывшими членами основной сборной Украины по парусному спорту и других государств в течение последних 20-ти лет;
 - не являются участниками Чемпионатов мира и Европы в олимпийских классах яхт;
 - не являются действующими членами профессиональной команды по парусному спорту;
 - не являются практикующими тренерами / преподавателями по парусному спорту в олимпийских классах;
- 6.3.4.2. В составе экипажа может входить только 1 Профессиональный спортсмен, соответствующий критериям пункта 6.3.4.1. настоящего Положения.
- 6.3.4.3. В экипаже должен быть минимум 1 человека со шкиперской лицензией / удостоверением яхтенного рулевого.
- 6.3.5. Состав экипажа каждого этапа / гоночного дня может меняться только в рамках заявленного ранее списка членов команды.
- 6.3.6. Не позже 5 дней до начала каждого этапа менеджер экипажа заполняет **Заявку на участие в соревнованиях** (через соотв. форму на sail-races.com). Данная заявка может быть изменена до 09:30 первого гоночного дня.

6.4. Допуск на участие в этапах соревнований MIR CUP и DNIPRO OPEN CUP.

- 6.4.1. Для допуска к соревнованию экипажи должны пройти регистрацию в гоночном комитете.
- 6.4.2. Во время регистрации предоставляются следующие документы:

Спортсмены:

- паспорт;
- страховые полисы;
- медицинская справка с допуском на данное соревнование (если в Заявке отсутствует отметка о медицинском допуске к данным соревнованиям);

Рулевые (дополнительно):

- полис страхования гражданской ответственности за вред, причиненный третьим лицам. В случае отсутствия полиса страхования гражданской ответственности – Соглашение о возмещении причиненного вреда.

Менеджер команды:

- Заявка команды на этап (через соотв. форму на sail-races.com);
- свидетельство о квалификации для управления парусной яхтой как минимум 1 члена экипажа (несет ответственность за то, чтобы в составе экипажа был как минимум один человек с удостоверением капитана).

7. ВЗНОСЫ, ДЕПОЗИТЫ

- 7.1 Размер стартового взноса определяется проводящей организацией на основании и в целях покрытия расходов на проведение соревнований и мероприятий, связанных с соревнованием.

- 7.2 Стартовый взнос за участие не возвращается.
- 7.3 Проводящая организация использует собранные денежные средства на покрытие расходов по проведению соревнований и мероприятий, связанных с соревнованием:
- 7.3.1 Стартовый взнос за **серию MIR CUP для команды** – участие команды в 4-х отборочных этапах серии, гранд-финале или серебряном финале (в зависимости от позиции команды в турнирной таблице по итогам отборочных этапов), 5 комплектов клубной экипировки (поло, кепка) на команду, 5 билетов для команды на гала-ужин.
- 7.3.2 Стартовый взнос за **серию DNIPRO OPEN CUP для команды** – участие команды в 4-х отборочных этапах серии, 5 комплектов клубной экипировки (поло, кепка) на команду, участие в серебряном финале для 4-х команд с лучшим результатом в турнирной таблице по итогам отборочных этапов серии.
- 7.3.3 Стартовый взнос за **серию DNIPRO OPEN CUP для индивидуального участника** – участие в сборном экипаже в 4-х отборочных этапах серии, 1 комплект клубной экипировки (поло, кепка), участие в серебряном финале, если по итогам отборочных этапов серии команда заняла 1-4 место в турнирной таблице.
- 7.3.4 Стартовый взнос за **этап DNIPRO OPEN CUP для команды** – участие команды в соответствующем этапе серии, участие в серебряном финале, если по итогам отборочных этапов серии команда заняла 1-4 место в турнирной таблице.
- 7.3.5 Стартовый взнос за **этап DNIPRO OPEN CUP для индивидуального участника** – участие в сборном экипаже в соответствующем этапе серии, участие в серебряном финале, если по итогам отборочных этапов серии команда заняла 1-4 место в турнирной таблице.
- 7.4 Депозит за ущерб устанавливается проводящей организацией в размере 8 500 гривен. Депозит должен быть внесен до начала соответствующего этапа / серии.
- 7.5 Проводящая организация вправе удержать часть депозита за причиненный ущерб, возникший в результате действий / бездействий рулевого, в размере, необходимом и достаточным для покрытия нанесенного ущерба (восстановление/ремонт соответствующего оборудования). Проводящая организация вправе потребовать от рулевого дополнить депозит до первоначального размера после инцидента до начала следующего этапа. В случае невыполнения данного условия, проводящая организация имеет право не допустить команду к участию в следующем этапе.
- 7.6 При регистрации рулевой также подписывает с проводящей организацией **Соглашение о возмещении причиненного вреда** (Приложение №2 к настоящему Положению), устанавливающее принципы и обязательства в части компенсации ремонта повреждений в том случае, если оценка стоимости ремонта составляет сумму, значительно превышающую сумму депозита.
- 7.7 В случае невыполнения рулевым условий, содержащихся в Соглашении в части дополнения депозита до первоначального размера в случае какого-либо инцидента, гоночный комитет имеет право не допустить команду к участию в следующем этапе соревнования.
- 7.8 Остаток депозита будет возвращен команде по письменному заявлению уполномоченного представителя команды или лица, внесшего депозит после завершения Гранд-финала для MIR CUP / Серебряного финала для DNIPRO OPEN CUP.

8. ПРЕДВАРИТЕЛЬНОЕ РАСПИСАНИЕ ЭТАПОВ

Первый день

- 10:00 – 11:00 – регистрация участников
- 11:00 – Открытие соревнований, жеребьевка
- 13:00 – Старт первой гонки
- 13:00 – 16:00 – Гонки

Второй день:

- 13:00 – старт первой гонки
- 13:00 – 16:00 – Гонки
- 17:00 – Церемония награждения и закрытия этапа

Расписание этапа может быть изменено.

Расписание береговых мероприятий проводящая организация объявляет дополнительно.

9. ГОНОЧНАЯ ИНСТРУКЦИЯ

Гоночная инструкция обоих кубков публикуется на канале официальных объявлений клуба и выдается каждому экипажу в печатном виде во время регистрации на первый этап (1 экземпляр на экипаж). Схема дистанции публикуется в гоночной инструкции.

10. ФОРМАТ СОРЕВНОВАНИЙ

- 10.1 Формат соревнований описан в Гоночной инструкции.
- 10.2 Гоночный Комитет вправе изменить формат в случае, когда сложившиеся условия или оставшееся предусмотренное программой время не позволяют завершить соревнования в указанном формате.

11. СИСТЕМА ЗАЧЕТА И ОПРЕДЕЛЕНИЯ ПОБЕДИТЕЛЕЙ

- 11.1 Подведение итогов / подсчет результатов **в отборочном этапе MIR CUP** осуществляется следующим образом:
 - за каждый этап команда получает балл регаты, который равен сумме приходов в каждой проведенной командой гонке, деленной на общее количество гонок, проведенных в рамках этапа, с учетом выбросов, если они применялись;
 - победителем этапа становится команда, имеющая наименьший средний балл (среднее арифметическое очков за все гонки в рамках этапа);
 - если команды имеют одинаковый балл, выигравшей становится команда, показавшая большее количество первых приходов. В случае равенства количества первых приходов, сравнение идет по вторым, третьим и т.д. приходам;
- 11.2 Подведение итогов / подсчет результатов **в отборочной серии (4 этапа) MIR CUP** осуществляется следующим образом:
 - победителем отборочной серии становится команда с наименьшим средним арифметическим баллом за 4 отборочных этапа, без выбросов худшего этапа.
 - при равенстве среднего балла отборочной серии, выигравшей считается команда, которая показала лучший результат в своем последнем отборочном этапе.
- 11.3 Подведение итогов / подсчет результатов **в Гранд-финале MIR CUP** осуществляется следующим образом:

- команда заходит в Гранд-финал с балом равным итоговому месту занявшему в проведенных отборочных этапах. Данный бал в последствии плюсуется к очкам, полученным в Гранд-финале и не выбрасывается как худший приход.
 - победителем Гранд-финала становится команда с наименьшим количеством очков по итогам регаты.
 - если команды имеют одинаковый балл регаты, выигравшей становится команда, показавшая большее количество первых приходов. В случае равенства количества первых приходов, сравнение идет по вторым, третьим и т.д. приходам.
- 11.4 Подведение результатов **DNIPRO OPEN CUP** осуществляется следующим образом:
- за каждый этап команда получает балл регаты, который равен сумме очков в каждой проведенной гонке, деленной на количество проведенных в рамках этапа гонок с учетом выбросов, если они применяются;
 - победителем этапа становится команда, имеющая наименьший балл регаты;
 - если команды имеют одинаковый балл регаты, выигравшей становится команда, показавшая большее количество первых приходов. В случае равенства количества первых приходов, сравнение идет по вторым, третьим и т.д. приходам.
 - победителем кубка становится команда, имеющая наименьший балл по итогам 4-х этапов без выбросов;
 - при равенстве среднего балла по итогам 4-х этапов DNIPRO OPEN CUP выигравшей считается команда, которая показала лучший результат в своем последнем отборочном этапе.
- 11.5 Подведение результатов **Серебряного финала** осуществляется следующим образом:
- все команды, вошедшие в Серебряный финал, начинают гонки с 0 баллов;
 - очки за все гонки Серебряного финала, кроме последней, считаются по линейной системе подсчета очков;
 - последняя гонка Серебряного финала считается медальной, очки за нее удваиваются и не выбрасываются.

12. СИСТЕМА НАКАЗАНИЙ

Правило 44.1. ППГ изменено таким образом, что «Наказание в два оборота» заменено на «Наказание в один оборот».

13. ЯХТЫ И ОБОРУДОВАНИЕ

- 13.1 Яхты для проведения всех этапов предоставляются проводящей организацией.
- 13.2 Во время соревнования запрещается вносить изменения в оборудование яхты и использовать дополнительное оборудование, кроме велоситека и секундомера.
- 13.3 Ответственность за пользование яхтой несет рулевой команды.
- 13.4 После присвоения яхты на основе жеребьевки рулевой должен сообщить о выявленных ущербе или потере оборудования путем обращения к уполномоченному представителю проводящей организации по технической части до выхода на воду из марины. В противном случае рулевой будет нести ответственность за данный ущерб, выявленный в последствии.
- 13.5 Спортсмены должны сообщать о нанесении ущерба яхте или потере оборудования, даже незначительного, уполномоченному представителю проводящей организации по технической части сразу же после швартовки яхты к берегу. За нарушение этого пункта

яхта будет дисквалифицирована на последнюю состоявшуюся к этому времени гонку, если только протестовый комитет не решит, что спортсмен предпринял определённые попытки, чтобы действовать в соответствии с инструкцией.

- 13.6 В случае повреждения яхты во время инцидента и определения виновной команды (по решению ампаиров), рулевой обязан подписать Акт осмотра яхты техническим комитетом и согласиться с суммой ущерба, оцененной в соответствии с прейскурантом на повреждения (damage list), утвержденным проводящей организацией. Решение технического комитета может быть оспорено рулевым в соответствии с законодательством.
- 13.7 После завершения последней гонки соревновательного яхта дня должна быть передана уполномоченному представителю проводящей организации с заполнением **Чек-листом сдачи-приемки яхты** (Приложение №3 к настоящему Положению), с убраным такелажем, чистой, пригодной для продолжения участия в соревновании следующего соревновательного дня.

14. СУДЕЙСТВО

- 14.1 Процедура наказаний по инициативе ампаира описана в Гоночной Инструкции.

15. РАДИОСВЯЗЬ

- 15.1 Во время гонки яхта не имеет права вести радиопередачи или принимать радиосигналы, недоступные всем яхтам. Это относится ко всем передающим устройствам, включая мобильные телефоны.

16. НАГРАЖДЕНИЕ

- 16.1 Экипаж, занявший первое место в этапе сезона, и экипажи – призеры этапа сезона награждаются наградными знаками.
- 16.2 Экипаж, занявший первое место в сезоне, награждается переходящим Кубком с выгравированным названием, ФИО членов команды, года победы в соответствующем кубке.
- 16.3 Проводящая организация, оргкомитет и спонсоры могут устанавливать дополнительные призы.
- 16.4 Награждение победителей и призеров MIR CUP и DNIPRO OPEN CUP производится на церемонии закрытия соответствующей серии. Кубки за победу повторно вручаются командам-победителям в рамках церемонии закрытия соответствующего гоночного сезона яхт-клуба MIR, либо в рамках иного мероприятия, определенного организаторами.

17. НЕСЕНИЕ СИМВОЛИКИ ПРОМО- И ИНФОРМАЦИОННОГО ХАРАКТЕРА

- 17.1 Применяется п. 20.4 Регламента World Sailing. Каждая яхта обязана нести символику промо- и информационного характера, предоставленную проводящей организацией.
- 17.2 Команда имеет право нести на яхтах иную символику только по дополнительному согласованию с проводящей организацией.

18. ОГРАНИЧЕНИЕ ОТВЕТСТВЕННОСТИ

- 18.1 Все спортсмены принимают участие в соревнованиях на свой страх и риск (Правило 4 ППГ).
- 18.2 Проводящая организация, гоночный комитет не принимают на себя ответственность за материальный ущерб или случаи травм либо смерти, произошедшие в связи с соревнованием, или до него, или во время соревнования, или после него.
- 18.3 Только команда ответственна за своё решение принять участие в гонке или продолжать гонку.

19. КОДЕКС ПОВЕДЕНИЯ И ЭТИКИ

- 19.1 Все спортсмены должны иметь высокий стандарт поведения до соревнования, во время соревнования и после соревнований.
- 19.2 Недисциплинированное поведение спортсменов, тренеров, лиц, принимающих участие или обслуживающих соревнования, включает в себя, но не ограничивается следующими пунктами:
- пререкания с судьями, давление на судей и/или официальных лиц;
 - неэтичное отношение друг к другу, соперникам и зрителям, нецензурная брань, выкрики до, вовремя, и после гонки, порочащие и/или оскорбляющие участников, судей, зрителей и мешающие проведению соревнований;
 - курение; употребление алкогольной продукции;
 - невыполнение требований и условий проведения соревнования;
 - несоблюдение Правил соревнований;
 - предъявление фиктивных документов, полисов и других документов при регистрации;
 - участие в официальных церемониях, предусмотренных Положением о соревновании, без соответствующей опрятной спортивной формы и надлежащей экипировки.
- 19.3 **За курение на яхте во время проведения тренировочных гонок, соревнований, а также за употребление алкогольной продукции на яхте, на территории проведения этапа соревнования команда будет дисквалифицирована на один этап соревнования. При повторном указанном недисциплинированном поведении любого спортсмена команды вся команда будет дисквалифицирована на все этапы соревнований.**
- 19.4 Участники соревнования обязаны:
- соблюдать меры безопасности (в том числе экологические) и правила поведения на воде и на территории яхт-клуба, на территории которого проводится этап соревнования;
 - подчиняться разумным требованиям лиц, выполняющих официальные функции, включая присутствие на официальных церемониях, общение со спонсорами соревнования;
 - вести себя таким образом, чтобы не нарушать общепринятые правила поведения и законодательство Украины;
 - присутствовать на официальных мероприятиях (открытие и закрытие соревнований) в полном составе своей команды.

20. ОБЕСПЕЧЕНИЕ БЕЗОПАСНОСТИ

- 20.1 Проводящая организация и гоночный комитет обеспечивают безопасность участников соревнований и зрителей в соответствии с требованиями действующего законодательства.
- 20.2 Главный судья несет ответственность за соблюдение участниками соревнований требований техники безопасности, которые должны соответствовать правилам проведения соревнований по данному виду спорта и принимает меры по профилактике травматизма (медицинское обеспечение).
- 20.3 Представители команд/клубов несут персональную ответственность за безопасность и поведение членов команд во время проведения тренировок и соревнований, наличие спасательных жилетов, а также за достоверность предоставленных документов и сведений на участников.

21. КОНТАКТНАЯ ИНФОРМАЦИЯ

Координатор проекта - администратор клуба:
моб., whatsapp, viber, telegram +380 66 1111 380
imsailinginfo@gmail.com

ЗАЯВКА НА УЧАСТИЕ В СОРЕВНОВАНИЯХ

1. СЕРИЯ / ЭТАП _____

2. НАЗВАНИЕ КОМАНДЫ _____

3. ЯХТ-КЛУБ, КОТОРЫЙ ПРЕДСТАВЛЯЕТ КОМАНДА _____

4. МЕНЕДЖЕР КОМАНДЫ:

ФИО _____

ТЕЛ. _____ E-MAIL _____

5. СПИСОК КОМАНДЫ:

ФИО	Позиция (рулевой / шкотовый)	Город	Дата рождения*	Тел.	e-mail	Спортивный разряд (указать разряд при наличии / нет)	Страховой полис (есть / нет)	Мед/допуск (допущен / не допущен)	Личная подпись**

* Участник моложе 18 лет имеет письменное согласие от родителей/законных представителей на участие в соревнованиях.

**Подписывая заявку команды каждый член команды заявляет, что принимает участие в соревнованиях на свой страх и риск, не имеет медицинских противопоказаний к участию в соревнованиях, умеет плавать, а также обязуется строго выполнять все требования Положения, Правил, Гоночной Инструкции соревнований и устные распоряжения представителей проводящей организации.

Дата _____

Подпись менеджера команды _____

СОГЛАШЕНИЕ О ВОЗМЕЩЕНИИ ПРИЧИНЕННОГО ВРЕДА

г. _____ / ____ / ____ / 2021 г.

Гоночный яхт-клуб MIR в лице _____,

именуемый в дальнейшем «Проводящая организация», и
гражданин (ФИО) _____,
паспорт _____,
проживающий по адресу _____,
контактный телефон _____, e-mail _____,
именуемый в дальнейшем «Рулевой»,

заключили настоящее Соглашение о нижеследующем:

1. В случае причинения какого-либо ущерба яхте или иному имуществу Проводящая организация имеет право на удовлетворение своих требований, связанных с причинением такого вреда, из суммы внесенного в размере 8 500 гривен депозита за ущерб в бесспорном внесудебном порядке на основании соответствующего акта, составленного представителями Проводящей организации и Рулевым. Указанным актом может быть определен предварительный размер ущерба с последующим его уточнением.
2. Основные виды возможных повреждений и сумма, которая взимается Проводящей организацией за каждое такое повреждение в качестве возмещения ущерба, причиненного яхте, определяется на основании Списка повреждений (Damage-list), который подписывается Сторонами и является неотъемлемой частью настоящего Соглашения.
3. Проводящая организация вправе потребовать от Рулевого пополнить депозит до первоначального размера (до 8 500 гривен) в течение 5 календарных дней после инцидента. В случае невыполнения данного условия, Рулевой и его команда могут быть не допущены к участию в соревнованиях на следующем этапе.
4. В случае причинения какого-либо ущерба яхте или иному имуществу Проводящей организации в размере, превышающем размер внесенного депозита, а также в случаях, когда сумма ущерба Сторонами не согласована или не может быть определена без проведения оценки ущерба независимым оценщиком, то Проводящая организация вправе удержать сумму депозита в полном объеме до момента определения суммы ущерба в установленном законом порядке. Оплата услуг независимого оценщика проводится инициатором такой оценки.
5. После получения заключения независимого оценщика о размере причиненного ущерба стороны подписывают акт, в котором определяют сумму компенсации, превышающей размер удержанного депозита и срок, в течение которого должны быть уплачена указанная компенсация.
6. Настоящее Соглашение вступает в силу с момента его подписания и действует до полного исполнения сторонами своих обязательств.
7. Взаимоотношения сторон в части, не определенной настоящим соглашением, регулируются действующим законодательством.
8. Настоящее соглашение составлено в двух имеющих равную силу экземплярах, по одному для каждой из сторон.

РУЛЕВОЙ
_____/_____

ПРОВОДЯЩАЯ ОРГАНИЗАЦИЯ
_____/_____

DAMAGE-LIST

Данный Damage-list устанавливает ориентировочную стоимость ремонта соответствующих повреждений и является основанием для определения Проводящей организацией итогового размера компенсации Рулевого в адрес Проводящей организации за соответствующие повреждения в рамках Соглашению о возмещении причиненного вреда.

Вид повреждения	Стоимость ремонта, грн
Контакт корпуса с препятствиями или другими яхтами без повреждений	500
Царапина до 10 см, подлежащая полировке	500
Глубокая царапина до 10 см, требующая рихтовки	1 000
Скол, подрыв, повреждения гелькоута до 10 см ²	2 000 – 3 000
Скол, подрыв, повреждения гелькоута более 10 кв.см	3 000 – 7 000
Повреждение внутреннего слоя сэндвича стеклопластика	5 000 – 10 000
Сквозное пробитие корпуса яхты	15 000 – 30 000
Повреждение стикера	250 + стоимость стикера
Нерегламентное скручивания парусов, в том числе в яхт-клубе	100
Разрыв спинакера до 15 см	3 000
Разрыв спинакера более 15 см	500 – 5 000
Повреждение спинакера, требующее его замены (не подлежит ремонту)	20 000 – 25 000
Разрыв стакселя / грота до 15 см	1 000
Разрыв стакселя / грота более 15 см	1 000 – 3 000
Повреждение стакселя / грота, требующее его замены (не подлежит ремонту)	15 000 – 30 000
Повреждения леерной стойки	1 000 – 3 000
Повреждения носового / кормовой релинга	4 000
«Утерянный» фал в нутро мачты	1 000
«Утерянный» фал снаружи мачты	500
Повреждение спинакер гика, не подлежащее ремонту / утеря	10 000
Повреждение мачты, не подлежащее ремонту	90 000
Повреждения удлинителя румпеля и вертлюга	2 000 – 5 000
Утеря такелажной скобы (мочка, серьга)	150

Потеря элементов бегучего такелажа или дельных вещей, в том числе якоря, кранцев и другого инвентаря оценивается в размере прайсовой стоимости соответствующее оборудования gosailing.com.ua + стоимости доставки.

РУЛЕВОЙ

ПРОВОДЯЩАЯ ОРГАНИЗАЦИЯ

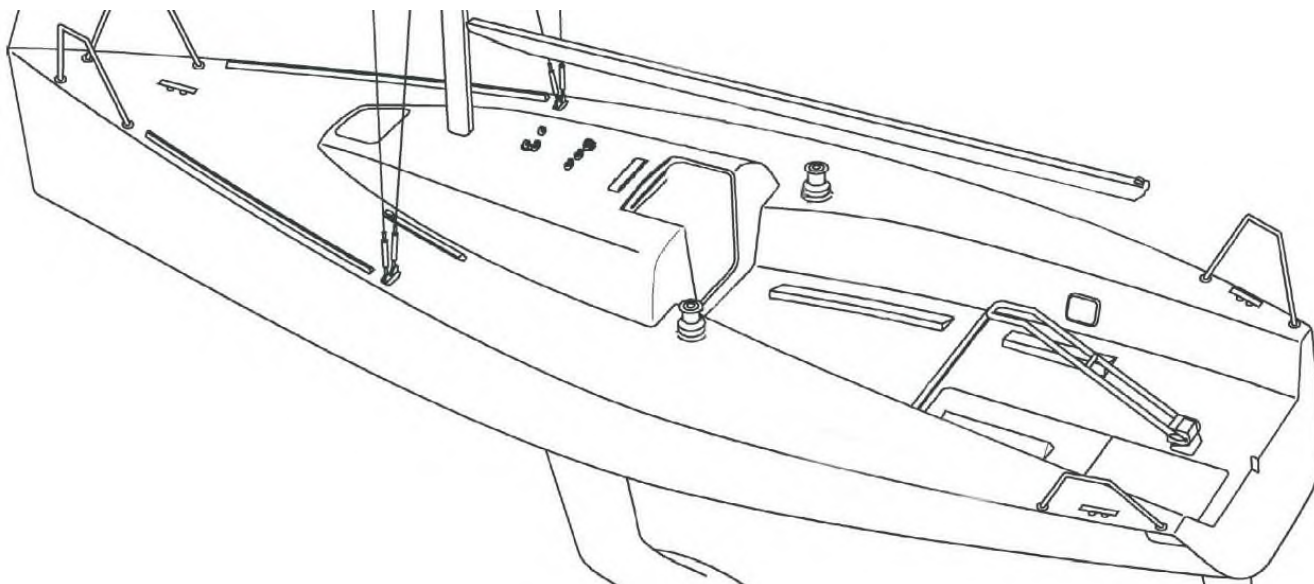
ЧЕК-ЛИСТ СДАЧИ-ПРИЕМКИ ЯХТЫ

___/___/2021 г.

сдал / принял

Грот гоночный не порван, латы целы, аккуратно скручен, в чехле вдоль правого борта		
Стаксель гоночный не порван, аккуратно скручен, в чехле вдоль правого борта		
Спинакер гоночный не порван, в чехле		
Грот тренировочный не порван, латы целы, аккуратно скручен, в чехле вдоль левого борта		
Стаксель тренировочный не порван, аккуратно скручен, в чехле вдоль левого борта		
Спинакер тренировочный не порван, в чехле		
Фал грота обжат к мачте		
Фал стакселя обжат к мачте		
Фал спинакера обжат к мачте		
Стаксель шкоты в наличии, собраны в бухту		
Спинакер брасы в наличии, собраны в бухту		
Шкот гика собиран в бухту, подвязан к гикю		
Обвязка галсового угла грота обвязана вокруг мачты		
Оттяжка гика в наличии, таль ослаблена, свободный конец опущен в каюту		
Оттяжка Каннингхема в наличии, свободный конец опущен в каюту		
Топенант спинакер гика в наличии, свободный конец опущен в каюту		
Оттяжки Барбера в наличии, свободный конец опущен в каюту		
Брасоловки в наличии, свободные концы спрятаны в кармашки для верёвок		
Оттяжка спинакер гика в наличии, свободные концы спрятаны в кармашки для верёвок		
Система погона шкота гика в наличии, коретка установлена в крайнее левое положение		
Ручка Лебёдки в наличии, на штатном месте		

Спинакер гик в наличии, не поврежден		
Оковка (кольцо) для спинакер гика исправно, закреплена штатно		
Леерные стойки без повреждений		
Румпель с удлинителем в наличии, исправен		
Спасательные жилеты, 5 шт. в наличии, висят на продольных шкертах вдоль бортов в носовой части		
Аптечка в наличии, на штатном месте		
Флаги - жёлтый, красный в наличии, в штатном кармане		
Якорь, 3 кранца в наличии, в коробе под лестницей		
Ведро с губкой в наличии, в коробе под лестницей		
Отсутствие воды на дне и под паёлами (при наличии – убрать губкой)		
Кокпит и палуба без мусора, грязи, следов, песка и т.д.		
Моторный отсек без лишних предметов, воды и пролитых ГСМ, кран подачи топлива на двигателе перекрыт, люк моторного колодца закрыт и прижат		



ПРЕДСТАВИТЕЛЬ ЭКИПАЖА

ПРОВОДЯЩАЯ ОРГАНИЗАЦИЯ